

# Proyectores DURAFLUX



## Aplicaciones

Para iluminación de campos deportivos, áreas de estacionamiento, fachadas decorativas, seguridad, parques y otras aplicaciones de iluminación exterior

## Características Generales

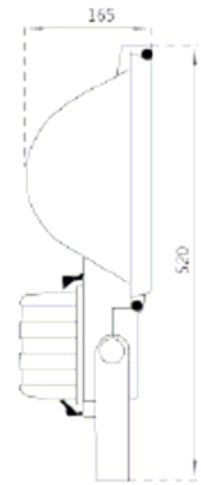
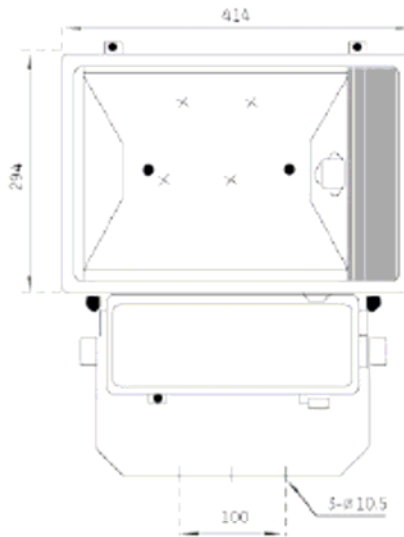
- Cuerpo en aluminio inyectado en alta presión con acabado tipo arenado
- Pintura de polvo aplicada con proceso electrostático
- Color estándar gris, disponible en varios colores
- Reflector simétrico o asimétrico en aluminio de alta pureza, abrillantado y anodizado
- Sistema óptico con empaquetadura de silicona clase 250° C
- Cierre de vidrio templado de 5 mm de espesor
- Dispositivos de herraje en acero inoxidable
- Nivel de hermeticidad IP65 parte óptica y portaequipo
- Abrazadera de montaje en acero galvanizado con pintura de polvo con proceso electrostático
- Dispositivo de focalización en la abrazadera
- Retén de cable de conexión con empaquetadura de silicona
- Aislamiento Clase 1

## Códigos del Producto

Codigo	Porta-lámpara	Potencia	Fuente de Luz	Voltaje (V/Hz)	Balasto	Fotometría NEMA	Opciones
CSEF	39 = E39 40 = E40	40 = 400W 25 = 250W	M = MH S = HPS  Solo para lámparas elípticas y tubulares	2 = 220/60  0 = sin eqp	H = HPFR X = s/eqp	6X2 Asimétrica  6X4 Simétrica	P = alambrado con 0.7 m cable awg #14/3

### Ejemplo: CSEF40M3HB

DURAFLUX, versión simétrica, portalám E40, 400W MH, 220V/60 Hz, balasto tipo reactor, alto factor de potencia, haz NEMA tipo 6x4 simétrico



## Pesos & Dimensiones

Peso aproximado : 15 - 18 kg  
Area proyectada : 0.14 m<sup>2</sup>

## Datos Fotométricos

Datos fotométricos disponibles en forma electrónica para facilitar el ingreso de los datos en los programas de diseño lumínico. Favor de especificar el formato IES o CIE.

### Ge Lighting Perú S.A.

Av. Larco 1301 - Oficina 1902  
T. 511-610-4348  
F. 511-610-4330

[www.gelighting.com](http://www.gelighting.com)

